

[qua  
dra]  
sotuboi+d

O cenário ideal, que domina o espaço onde as ideias e a inovação surgem, enquanto exemplo de trabalho em espaços diferenciados.

Histórias de um espaço e de quem nele usufrui conforto, no ambiente de estudo ou de trabalho, entre concentração e pausas relaxantes.

*El escenario ideal, que domina el espacio donde las ideas y la innovación surgen, como ejemplo de trabajo en espacios distintos.*

*Historias de un espacio y de quien en el disfruta del confort, en el ambiente de estudio o de trabajo, entre concentración y pausas relajantes.*

*La scène idéale, qui domine l'espace où l'idée et l'innovation jaillissent, comme exemple de travail dans des espaces différenciés.*

*Histoires d'un espace et de celui qui savoure son confort, dans une ambiance d'étude ou de travail, entre concentration et pauses relaxantes.*

*It is the ideal scenario, dominating the space where ideas and innovation emerge, as an example of work in differentiated spaces.*

*Stories of a space and of those who find in it the comfort, whether in the study or work environment, between concentration and relaxing breaks.*





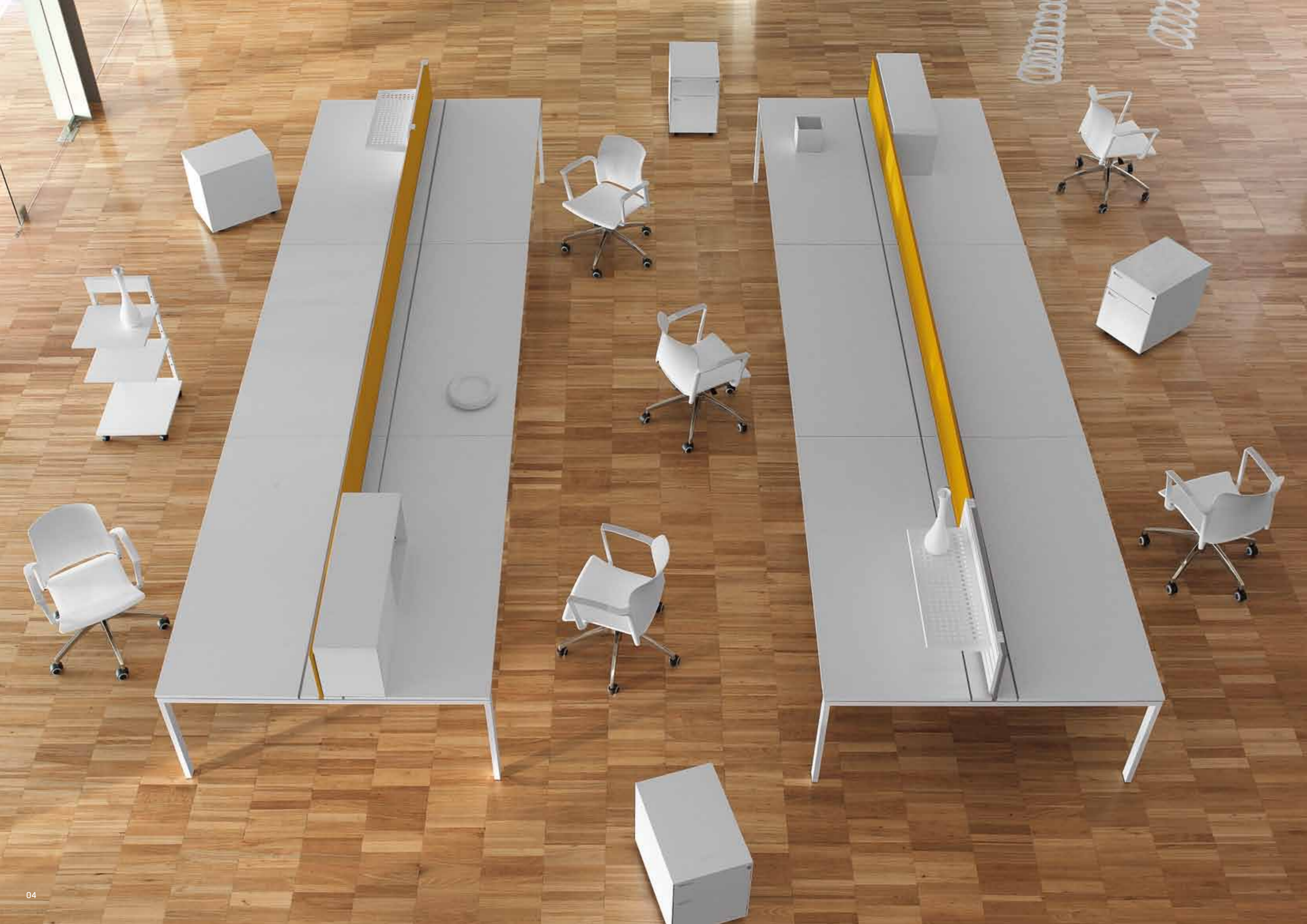
A personalidade de um escritório é o reflexo do seu utilizador. A simplicidade alia-se ao conforto e o espaço respira uma atmosfera liberta de obstáculos, entregue às linhas funcionais e à ergonomia que reforça os argumentos para que se sinta realmente bem!

*La personalidad de un despacho es el reflejo de su usuario. La simplicidad aliada al confort, en un espacio donde se respira una atmósfera libre de obstáculos, entregue a las líneas funcionales y a la ergonomía, que refuerzan los argumentos para que se sienta realmente bien!*

*La personnalité d'un bureau est le reflet de son utilisateur. La simplicité alliée au confort, dans un espace où l'on respire une atmosphère libérée des obstacles, soumise à des lignes fonctionnelles et à l'ergonomie, renforce les raisons de se sentir réellement bien!*

*The personality of an office is the reflection of its user. Simplicity meets comfort and the space breathes an obstacle-free atmosphere which, with its functional and ergonomic lines, reinforces the arguments to feel really good!*











O design desarma os sentidos, que se rendem ao espaço clean e à adaptação de cada peça às características do local em que se enquadra e à função a que se destina. Secretárias, suportes estéticos (CPU), complexos modulares que definem - em tons e formas - a vocação do espaço, a definição do tempo e o efeito que criam para quem desfruta de uma mescla, onde arquitetura e design descendem de um mesmo tronco comum.

*El diseño desarma los sentidos, que se rinden al espacio "clean" y a la adaptación de cada pieza a las características del local en que se encaja y a la función a que se destina. Mesas, soportes estéticos (CPU), complejos modulares que definen - en tonos y formas - la vocación del espacio, la definición del tiempo y el efecto que crean para quien disfruta de una mezcla, donde arquitectura y diseño derivan de un mismo tronco común.*

*Vos sens seront désarmés par la pureté de l'espace, adaptation de chaque élément à son contexte et à sa fonction. Pupitre de bureau, coffret pour unités centrales, autant de solutions modulaires qui définissent - en ombres et en formes - la fonction de l'espace, svon rapport au temps et l'effet ainsi obtenu d'une fusion de l'architecture et du design en un noyau commun.*

*Your senses will be dazzled by the clean space and the adaptation of each piece to the characteristics of the place in which it fits in and to its intended function. Office desks, aesthetic CPU holders, modular solutions that define - in shades and shapes - the space purpose, time definition and the effect that is created to provide a blend, where architecture and design come from a common core.*

**PRATELEIRA DE APOIO**  
BALDA DE APOYO  
TABLETTE DE SUPPORT  
SUPPORT SHELF

**CALHA DE ELETRIFICAÇÃO MULTIPOSTO**  
CANALETA DE ELECTRIFICACIÓN MULTIPUESTO  
CONDUITES MULTIPOSTE  
BENCH GUIDE LINE

**MODULO PARA INFORMÁTICA**  
MÓDULO PARA INFORMATICA  
MODULE INFORMATIQUE  
COMPUTING MODULE



**CALHA DE ELECTRIFICAÇÃO**  
CANALETA DE ELECTRIFICACIÓN  
CONDUITE  
GUIDE LINE

**PORTA CPU**  
SOPORTE PARA CPU  
PORTE UC  
CPU HOLDER

**BLOCO RODADO**  
CAJONERA RODANTE  
CAISSON SUR ROULETTES  
DRAWER UNIT ON CASTERS





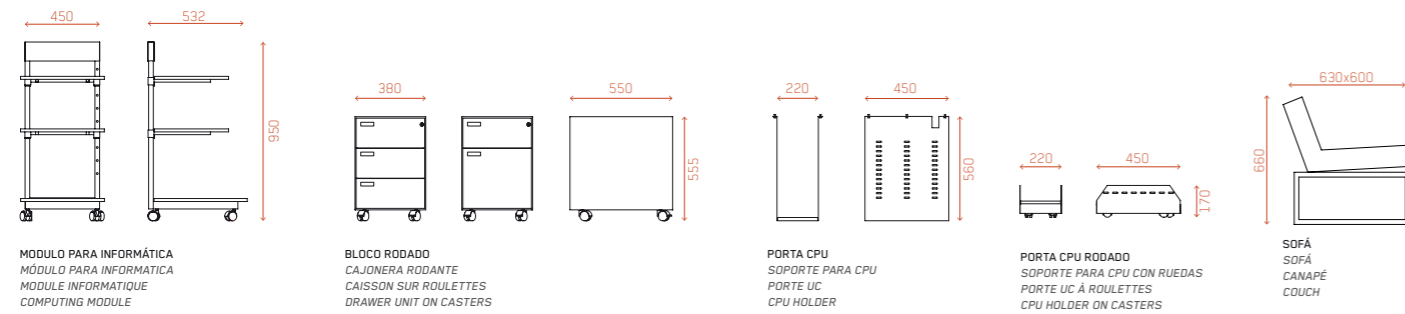
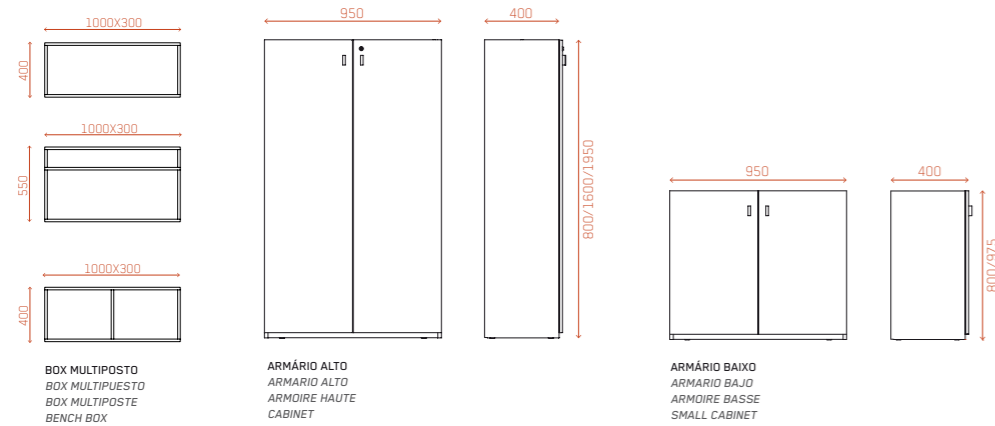
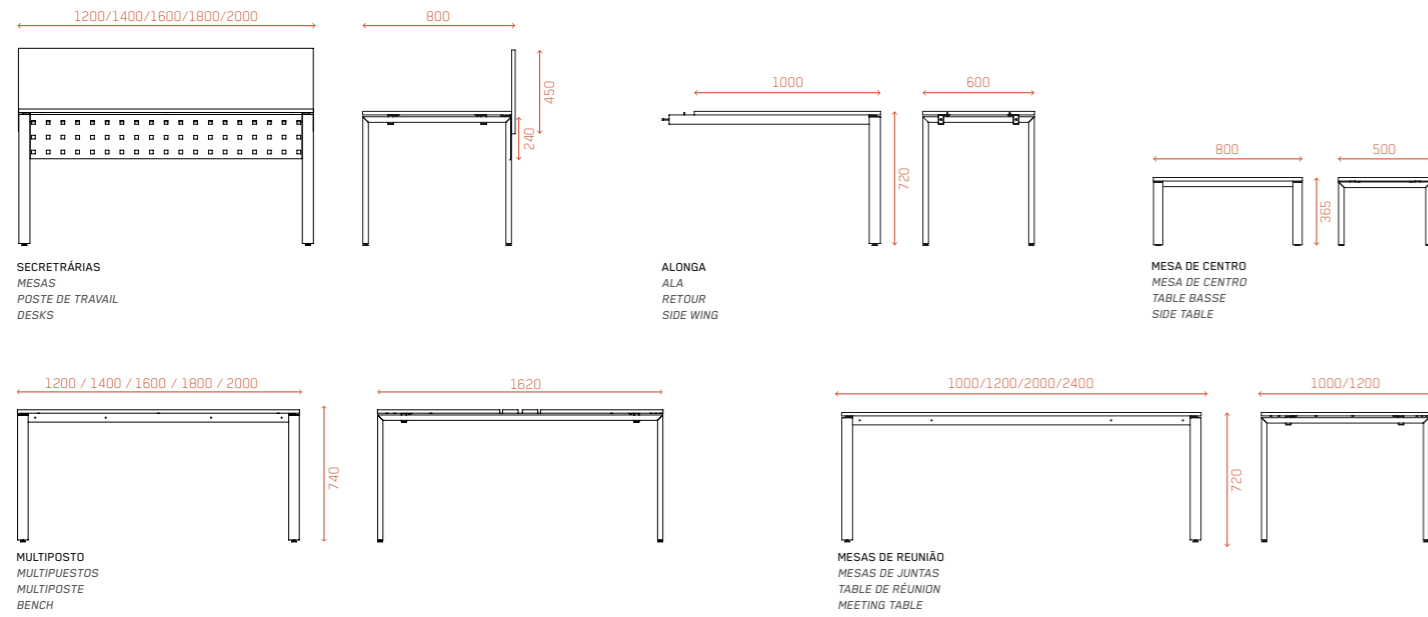


Armários com formas que se convertem e adaptam às funções para as quais estão destinadas. Apresentamos soluções efectivas, práticas e duradouras, convertendo espaços, segundo regras de funcionalidade definidas pelo utilizador.

Armarios con formas que se convierten y adaptan a las funciones para las que están destinadas. Presentamos soluciones efectivas, prácticas y duraderas, convirtiendo espacios, según reglas de funcionalidad definidas por el usuario.

La forme de nos meubles de bureaux permet par leur modularité une adaptation parfaite à ce pour quoi il sont destinés. Nous proposons des solutions efficaces, pratiques et résistantes, qui façonnent les espaces au gré des règles fixées par l'utilisateur.

The cabinet's shapes enable the conversion and adaptation to the functions for which they are intended. We present effective, practical and durable solutions, converting spaces according to rules of functionality determined by the user.



Preto granitado 02 · Negro granitado 02 · Noir texturé 02 · Texture black 02



Branco nata 61 · Blanco nata 61 · Blanc crème 61 · White cream 61



Cinza nuvem 53 · Gris nube 53 · Gris nuage 53 · Cloud grey 53



Cinza ártico 71 · Gris ártico 71 · Gris artique 71 · Artic grey 71



Castanho cobre 73 · Marrón cobre 73 · Marron cuivre 73 · Brown copper 73

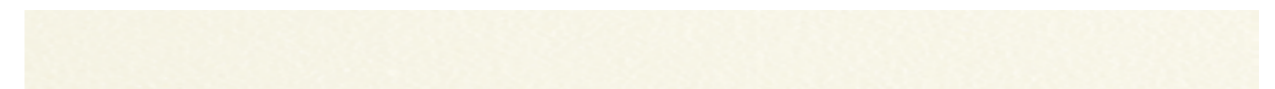


Antracite texturado 24 · Antracita texturizada 24 · Anthracite texturé 24 · Anthracite textured 24

MELAMINAS/MELAMINAS/MELAMINÉS/MELAMINE



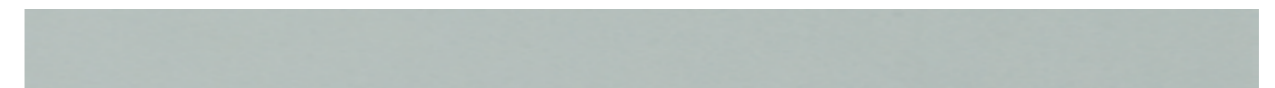
Preto A42 · Negro A42 · Noir A42 · Black A42



Branco nata A43 · Blanco nata A43 · Blanc creme A43 · White cream A43



Cinza nuvem A41 · Gris nube A41 · Gris nuage A41 · Cloud grey A41



Cinza ártico A78 · Gris ártico A78 · Gris artique A78 · Artic grey A78



Carvalho A63 · Roble A63 · Chêne A63 · Oak A63



Wengue A54



**sotubo**

Sotubo Móveis Metálicos, S.A.

Rapadiça Revinhade  
4650-373 Felgueiras · Portugal

T+351 255 340 770 · F+351 255 341 634  
[www.sotubo.com](http://www.sotubo.com) · [sotubo@sotubo.pt](mailto:sotubo@sotubo.pt)